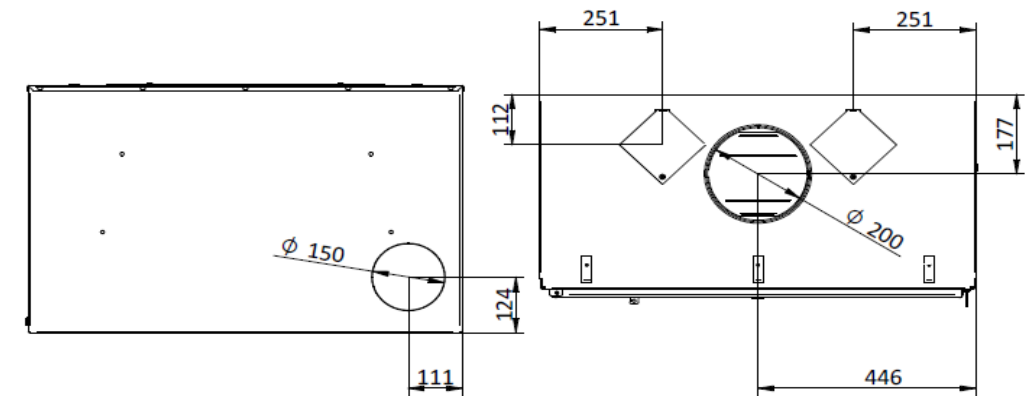
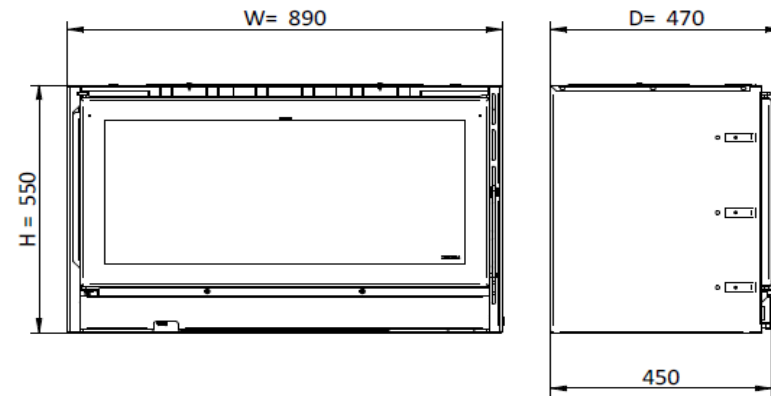




A⁺



EEl 107

Características técnicas / Datos técnicos / Technical characteristics / Caractéristiques techniques / Dati Tecnici



NORMA: EN 13229
RELATÓRIO: CEE-0182/17-1 CEE-0176/17-1

Potência nom / Potencia nom / Nom output power / Puissance nom / Potenza nom	11,9	(kW)
Rendimento / Rendimiento / Efficiency / Rendement / Rendimento	80,4	(%)
Potência água / Potencia agua / Water output power / Puissance eau / Potenza acqua	n/a	(kW)
Temp. Fumos / Temp. Humos / Smoke temp. / Temp. Fumées / Temp. Fumi	271	(°C)
Emissões CO(13%O ₂) / Emisiones CO(13%O ₂) / Emissions CO(13%O ₂) / Émissions CO(13%O ₂) / Emissioni CO(13%O ₂)	0,056	(%)
CO ₂	10,1	(%)
Partículas-OCG-NOX / Partículas-OCG-NOX / Particles-OCG-NOX / Particules-OCG-NOX / Particolato-OCG-NOX	8 - 57 - 98	(mg/Nm ³)
Tiragem recomendada (máx. potência) / Tiro recomendado (máx. potencia) / Recommended draw (máx. power) / Tirage conseillé (máx. puissance) / Tiraggio consigliato (máx. potenza)	12***	(Pa)
Caudal mássico / Masa de humos / Mass flow / Débit massique / Flusso di massa	10	(g/s)
Tensão / Tensión / Voltage / Tension / Tensione	230	(V)
Frequência / Frecuencia / Frequency / Fréquence / Frecuenza	50	(Hz)
Potência elétrica nominal / Energía eléctrica nominal / Nominal electric power / Puissance électrique nominale / Energia elettrica nominal	9	(W)
Consumo de combustível min.-máx. / Consumo de combustible min.-máx. / Fuel consumption min.-máx. / Consommation de carburant min.-máx. / Consumo di combustibile min.-máx.	3,5	(kg/h)
Capacidade do depósito / Capacidad del depósito / Tank capacity / Capacité du réservoir / Capacità serbatoio	-	(kg)
Autonomia / Autonomia / Autonomy / Autonomie / Autonomia	-	(H)
Diâmetro da chaminé / Diámetro de chimenea / Flue pipe / Diamètre de cheminée / Diametro del camino	200	(mm)
Entrada de ar da combustão / Entrada de aire para la combustión / Combustion air inlet / Entrée air pour la combustion / Ingresso aria per la combustione	100	(mm)
Volume aquecimento / Volumen de calefacción / Heating volume / Volume de chauffage / Volume di riscaldamento	270*	(m ³)
Caudal ventilador / Flujo del ventilador / Fan flow / Flux ventilateur / Flusso della ventola (63Pa)	172	(m ³ /h)
Tipo de combustível / Tipo combustible / Type of fuel / Type combustible / Tipo combustibile	Lenha/ Leña/ Firewood/ Bois/ Legna	-
Peso líquido / Peso neto / Net weight / Poids net / Peso netto	124	(kg)
Peso com embalagem / Peso com embalaje / Weight with packaging / Poids avec emballage / Peso com imballo	134	(kg)
Dimensões com embalagem (LxHxP) / Dimensiones con embalaje / Dimensions with packing / Dimensions avec l'emballage / Dimensioni con imballaggio	950 x 680 x 600	(mm)
Volume água / Volumen de agua / Water volume / Volume d'eau / Volume di acqua	n/a	(L)
Pressão máx. / Pressione máx. / Pressure máx. / Pression máx. / Pressione máx.	n/a	(bar)
Distância mínima a materiais combustíveis (laterais/frente/topo) / Distancia mínima a materiales combustibles (laterales/frente/topo) / Minimum distance to combustible materials (side/front/top) / Distance minimale aux matériaux combustibles (côté/avanta/haut) / Distanza minima da materiali combustibili (lato/anteriore/sotto)	300 / 1500 / 300	(mm)
Comprimento (rec.***/máx.) de lenha / Longitud (rec.***/max) Leña / Length (rec.***/max) Firewood / Longueur (rec.***/max) bois de chauffage / Lunghezza (rec.***/max) legna	500 / 750	(mm)
Dimensão câmara de combustão (LxHxP) / Tamaño de la cámara de combustión / Combustion chamber size / Taille de la chambre de combustion / Dimensioni camera di combustione	780 x 175 x 280	(mm)
Nível sonoro ventilador (máx.) / Nivel de sonido ventilador (máx.) / Sound level fan (máx.) / Niveau sonore ventilateur (máx.) / Livello sonoro ventilatore (máx.)	59,4	(dB)

* Valor que pode variar segundo o tipo de isolamento (Cálculo efectuado para 44 W/m³ ou 35 Kcal/h por m³) / El valor puede variar en función del tipo de aislamiento (El cálculo se realiza a 44 W/m³ o 35 Kcal/h per m³) / Value that could vary depending on the type of insulation (Calculation made to 44 W/m³ or 35 Kcal/h for m³) / La valeur peut varier en fonction du type d'isolation (Calcul fait à 44 W/m³ ou 35 Kcal/h par m³) / Il valore può variare a seconda del tipo di isolamento (Il calcolo fatto per 44 W/m³ o 35 Kcal/h per m³)

** Dados que podem variar segundo o tipo de pellet utilizado / Los datos pueden variar según el tipo de pellet utilizado / Data may vary according to the type of pellet used / Les données peuvent varier en fonction du type de pellets utilisé / Dati che possono variare a seconda del tipo di pellet usato

*** Valor recomendado para uma utilização ótima / Valor recomendado para el uso óptimo / Recommended value for optimum use / Valeur recommandée pour une utilisation optimale / Valore consigliato per un uso ottimale