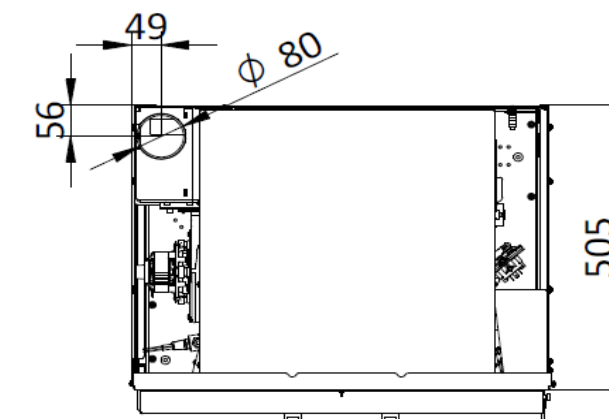
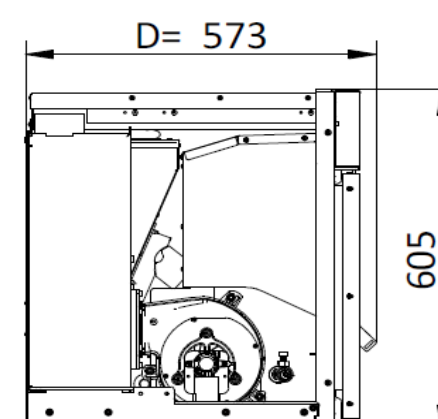
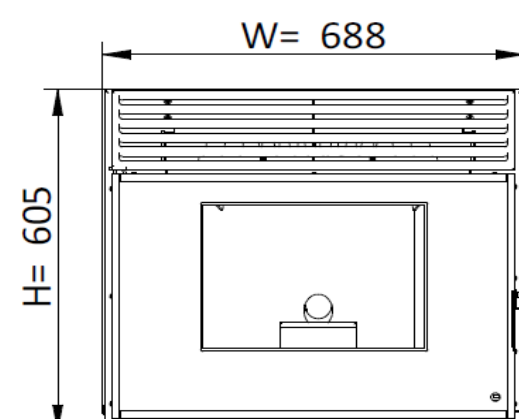
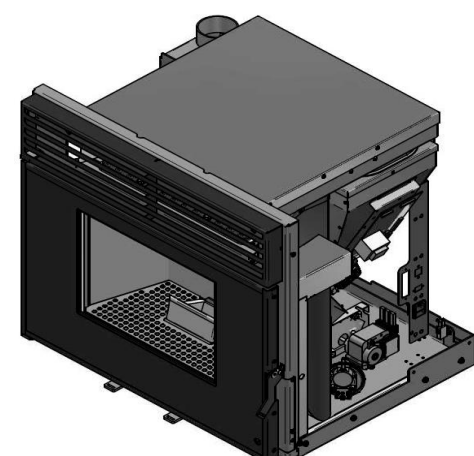


A+



EEL 119

Características técnicas / Datos técnicos / Technical characteristics / Caractéristiques techniques / Dati Tecnici



NORMA: EN 14785
RELATÓRIO: K18082016T1

Potência red-nom/ Potencia red-nom/ Min-Nom output power/ Puissance red-nom/ Potenza red-nom	3,2 - 8,3	(kW)
Rendimento Pot.red-Pot.nom/ Rendimiento Pot.red-Pot.nom/ Efficiency Red.power-Nom.power/ Rendement Pui.red-Pui.nom/ Rendimento Pot.rid-Pot.nom	95,9 - 90,1	(%)
Potência água/ Potencia agua/ Water output power/ Puissance eau/ Potenza acqua	n/a	(kW)
Temp. Fumos min.-máx./ Temp. Humos min.-máx./ Smoke temp. min.-máx./ Temp. Fumées min.-máx./ Temp. Fumi min.-máx.	66,2 - 154	(°C)
Emissões CO(13%O2) min.-máx./ Emisiones CO(13%O2) min.-máx./ Emissions CO(13%O2) min.-máx./ Émissions CO(13%O2) min.-máx./ Emissioni CO(13%O2) min.-máx.	0,035-0,01	(%)
CO2 min.-máx.	8,74 - 10,35	(%)
Partículas-OCG-NOX/ Partículas-OCG-NOX/ Particules-OCG-NOX/ Particules-OCG-NOX/ Particolato-OCG-NOX	12 - 2 - 148,3	(mg/Nm3)
Tiragem recomendada (máx. potência)/ Tiro recomendado (máx. potencia)/ Recommended draw (máx. power)/ Tirage conseillé (máx. puissance)/ Tiraggio consigliato (máx. potenza)	12 ***	(Pa)
Caudal mássico/ Masa de humos/ Mass flow/ Débit massique/ Flusso di massa	6,33	(g/s)
Tensão/ Tensión/ Voltage/ Tension/ Tensione	230	(V)
Frequência/ Frecuencia/ Frequency/ Fréquence/ Frecuenza	50	(Hz)
Potência elétrica nominal/ Energía eléctrica nominal/ Nominal electric power/ Puissance électrique nominal/ Energia elettrica nominal	100 (máx 350)	(W)
Consumo de pellets min.-máx./ Consumo de pellets min.-máx./ Pellet consumption min.-máx./ Consommation pellet min.-máx./ Consumo di pellet min.-máx.	0,68 - 1,9 **	(kg/h)
Capacidade do depósito/ Capacidad del depósito/ Tank capacity/ Capacité du réservoir/ Capacità serbatoio	15	(kg)
Autonomia min.- máx./ Autonomia min.-máx./ Autonomy min.-máx./ Autonomie min.-máx./ Autonomia min.máx.	22 - 7,9 **	(H)
Diâmetro da chaminé/ Diámetro de chimenea/ Flue pipe/ Diamètre de cheminée/ Diametro del camino	80	(mm)
Entrada de ar da combustão/ Entrada de aire para la combustión/ Combustion air inlet/ Entrée air pour la combustion/ Ingresso aria per la combustione	50	(mm)
Volume aquecimento/ Volumen de calefacción/ Heating volume/ Volume de chauffage/ Volume di riscaldamento	188 *	(m3)
Caudal ventilador/ Flujo del ventilador/ Fan flow/ Flux ventilateur/ Flusso della ventola (63Pa)	-	(m3/h)
Tipo de combustível/ Tipo combustible / Type of fuel / Type combustible/ Tipo combustibile	Pellet (EN 14961-2 A1) diam. 6 mm/ L 10-30	-
Peso líquido/ Peso neto/ Net weight/ Poids net/ Peso netto	114	(kg)
Peso com embalagem/ Peso com embalaje/ Weight with packaging/ Poids avec emballage/ Peso com imballo	-	(Kg)
Dimensões com embalagem (LxHxP)/ Dimensiones con embalaje/ Dimensions with packing/ Dimensions avec l'emballage/ Dimensioni con imballaggio	930 / 840 / 790	(mm)
Volume água/ Volumen de agua/ Water volume/ Volume d'eau/ Volume di acqua	n/a	(L)
Pressão máx./ Pressione máx./ Pressure máx./ Pression máx./ Pressione máx.	n/a	(bar)
Distancia mínima a materiais combustíveis (laterais/frente/topo)/ Distancia mínima a materiales combustibles (laterales/frente/topo)/ Minimum distance to combustible materials (side/front/top)/ Distance minimale aux matériaux combustibles (côté/avanta/haut)/ Distanza minima da materiali combustibili (lato/anteriore/sotto)	200 / 1500 / 1000	(mm)
Comprimento máx. de lenha/ Longitud max. Leña/ Length max. firewood/ Longueur max. bois de chauffage/ lunghezza max. legna	n/a	(mm)
Dimensão câmara de combustão (LxHxP)/ Tamaño de la cámara de combustión/ Combustion chamber size/ Taille de la chambre de combustion/ Dimensioni camera di combustione	400x260x190	(mm)
Nível sonoro ventilador (máx.)/ Nivel de sonido ventilador (máx.)/ Sound level fan (máx.)/ Niveau sonore ventilateur (máx.)/ Livello sonoro ventilatore (máx.)	48,2	(dB)

Opções/ Opciones/ Options/ Options/ Opzioni	Conexão termostato WiFi/ Conexión termostato Wi-Fi/ Connection thermostat WiFi/ Connexion thermostat WiFi/ Collegamento termostato WiFi Mesa de Suporte/ Mesa de soporte/ Support Table/ Table de Support/ Piano di Appoggio Aro para Display/ Pantalla Aro/ Display Hoop/ Affichage Aro/ Display Aro Grelha de Ventilação/ Rejilla de Ventilación/ Ventilation Grill/ Grille D'aération/ Griglia Di Ventilazione
---	--

Modelo disponível/ Modelo disponible/ Available model/ Modèl disponible/ Modelli disponibili	Aro 3 Lados e Aro 4 Lados / Aro 3 Lados y Aro 4 Lados/3 Sided Frame and 4 Sided Frame/ Cadre 3 Côtés et Cadre 4 Côtés/ Cornice a 3 lati e cornice a 4 lati
--	--

*** Valor que pode variar segundo o tipo de isolamento (Calculo efectuado para 40 W/m³ ou 35 Kcal/h por m³)/** El valor puede variar en función del tipo de aislamiento (El cálculo se realiza a 40 W/m³ o 35 Kcal/h per m³)/
Value that could vary depending on the type of insulation (Calculation made to 40 W/m³ or 35 Kcal/h for m³)/ La valeur peut varier en fonction du type d'isolation (Calcul fait à 40 W/m³ ou 35 Kcal/h par m³)/
Il valore può variare a seconda del tipo di isolamento (Il calcolo fatto per 40 W/m³ o 35 Kcal/h per m³)

**** Dados que podem variar segundo o tipo de pellet utilizado/** Los datos pueden variar según el tipo de pellet utilizado/ Data may vary according to the type of pellet used/
Les données peuvent varier en fonction du type de pellets utilisé/ Dati che possono variare a seconda del tipo di pellet usato

***** Valor recomendado para uma utilização óptima/** Valor recomendado para el uso óptimo/ Recommended value for optimum use/ Valeur recommandée pour une utilisation optimale/ Valore consigliato per un uso ottimale